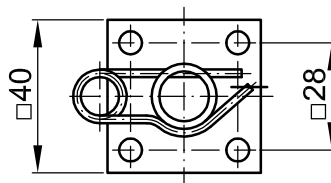
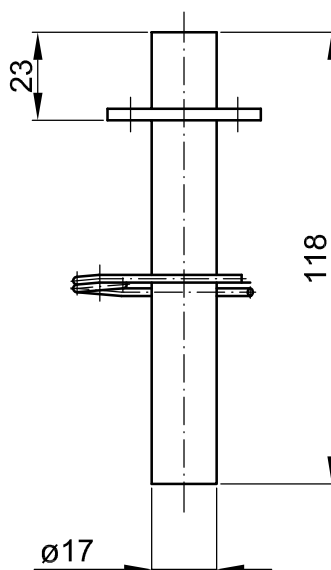


Prowadzenie zagłówka podnoszonego Nr 783.017

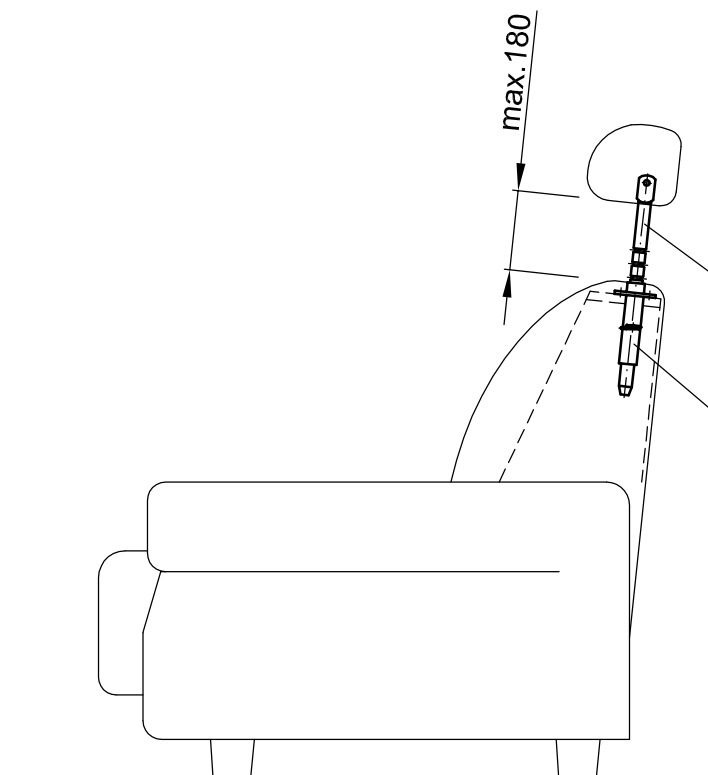


Mocowanie :
- 4 otwory $\varnothing 6$

Powłoka:
- Lakierowane
- Chromowane



max. 180



783.031 - Trzpień zagłówka podnoszonego

783.017 - Prowadzenie zagłówka podnoszonego