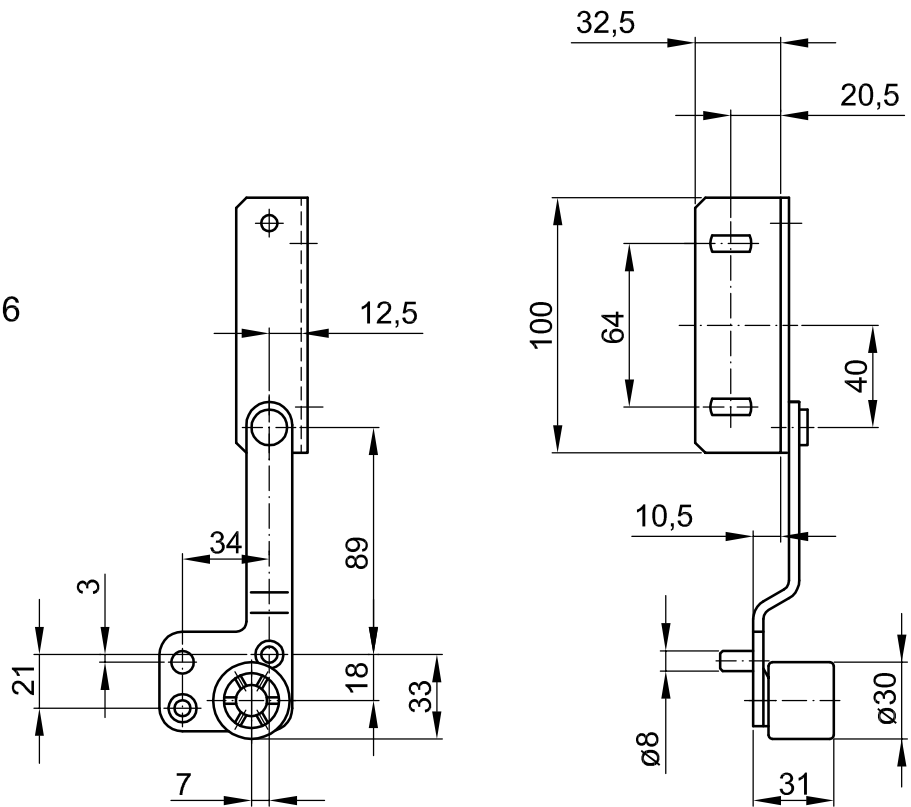


Obrotnica MATEO - prawa / lewa

Nr 742.521 / 522

Mocowanie:

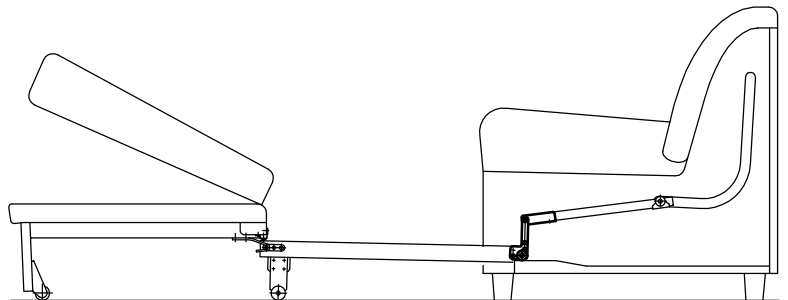
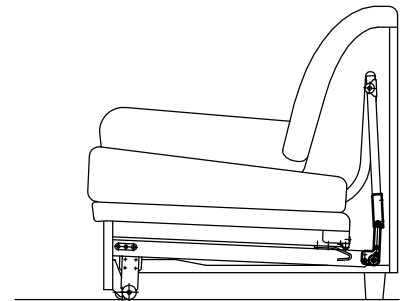
- Zagłówek: 2 otwory 6,4x16
- Skrzynia: 2 otwory $\varnothing 6,3$ z pogłębieniem i 1 trzpień ustalający $\varnothing 8$



Powłoka:

- Cynkowana
- Lakierowana

Masa: 0,65 kg / kpl



P.P.-H. "SŁAWPOL" Sp. z o.o.
 85-731 Bydgoszcz; Polska
 ul. Toruńska 145B
 tel. *48 (52) 346-41-76;
 tel./fax *48 (52) 372-62-05

