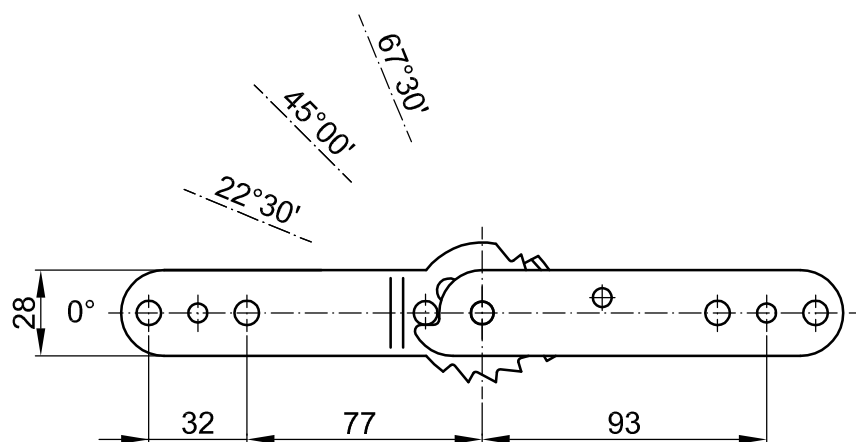


Zawiasa oparcia z zapadką

- prawa / lewa

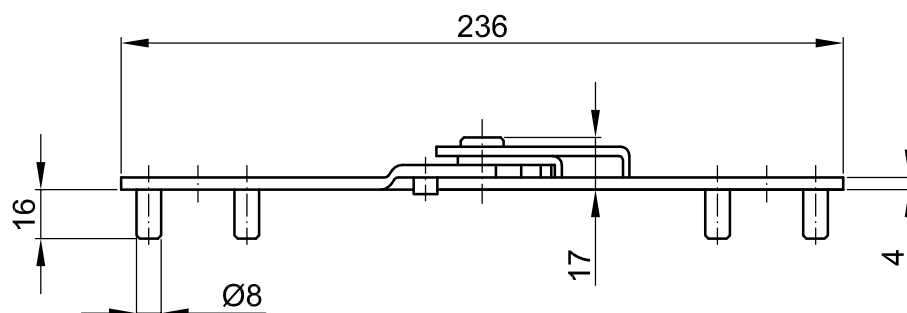
3-taktowa

Nr 611.036 / 136



Mocowanie:

- 2x otwór $\varnothing 6,2$
- oraz 2x2 trzpienie $\varnothing 8 \times 16$



Powłoka:

- Cynkowana

