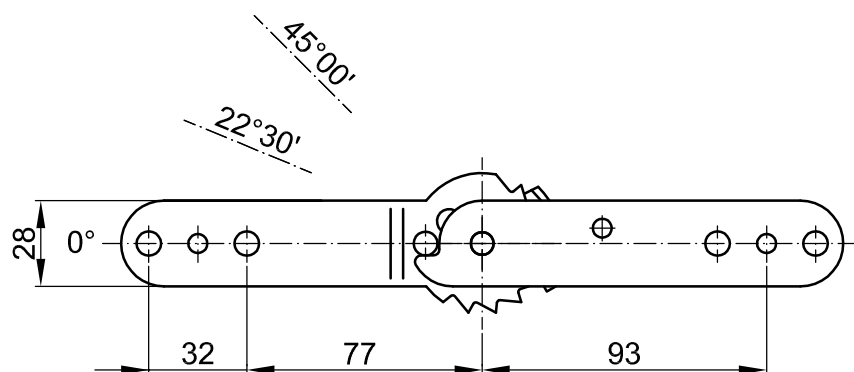


# Zawiasa oparcia z zapadką

- prawa / lewa

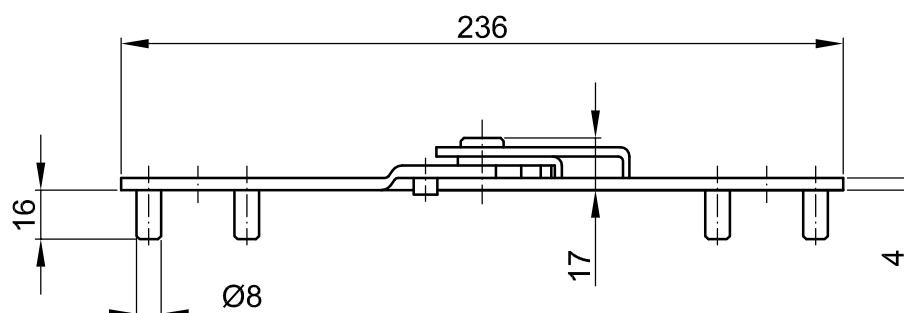
2-taktowa

Nr 611.035 / 135



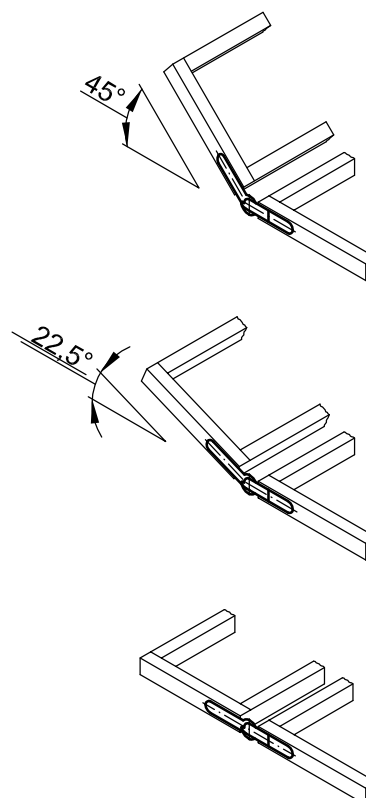
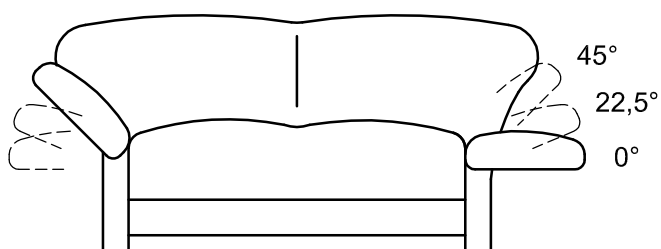
*Mocowanie:*

- 2x otwór  $\varnothing 6,2$
- oraz 2x2 trzpienie  $\varnothing 8 \times 16$



*Powłoka:*

- Cynkowana



P.P.-H. "SŁAWPOL" Sp. z o.o.  
 85-731 Bydgoszcz; Polska  
 ul. Toruńska 145B  
 tel. \*48 (52) 346-41-76;  
 tel./fax \*48 (52) 372-62-05