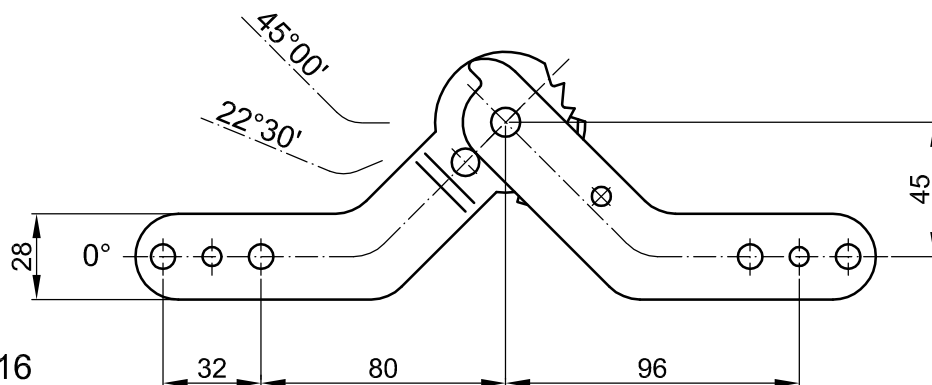


Zawiasa oparcia z zapadką

- prawa / lewa

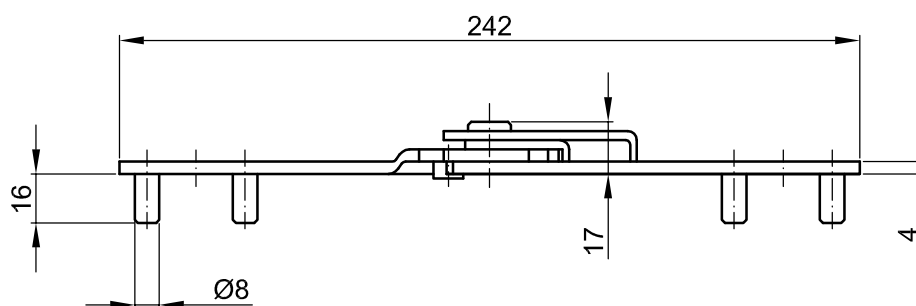
2-taktowa

Nr 611.015 / 115



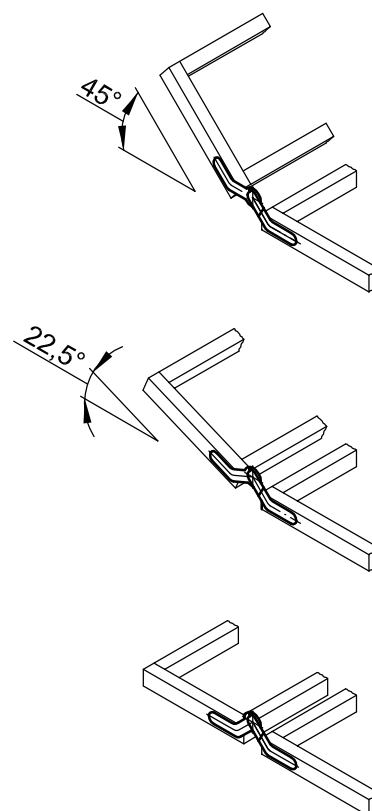
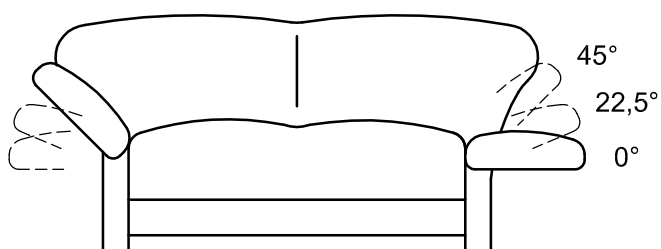
Mocowanie:

- 2x otwór $\varnothing 6,2$
- oraz 2x2 trzpienie $\varnothing 8 \times 16$



Powłoka:

- Cynkowana



P.P.-H. "SŁAWPOL" Sp. z o.o.
 85-731 Bydgoszcz; Polska
 ul. Toruńska 145B
 tel. *48 (52) 346-41-76;
 tel./fax *48 (52) 372-62-05