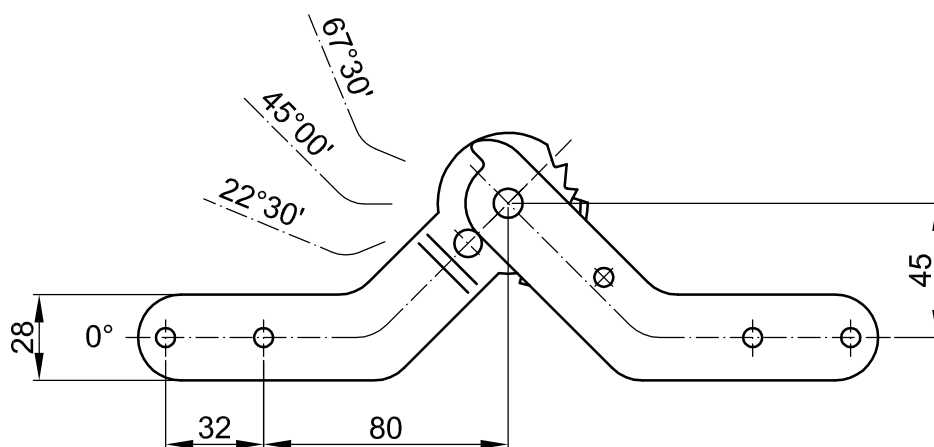


Zawiasa oparcia z zapadką

- prawa / lewa

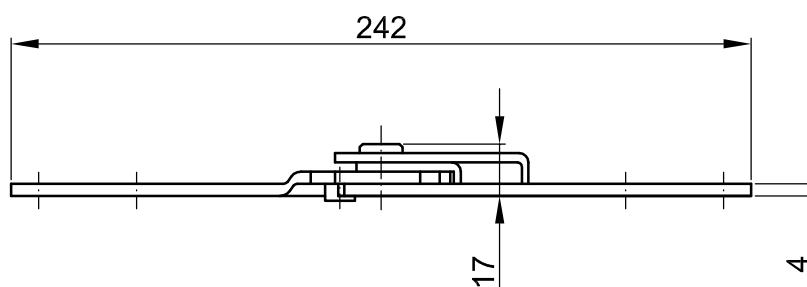
3-taktowa

Nr 611.012 / 112



Mocowanie:

- 2x2 otwory $\varnothing 6,2$



Powłoka:

- Cynkowana

