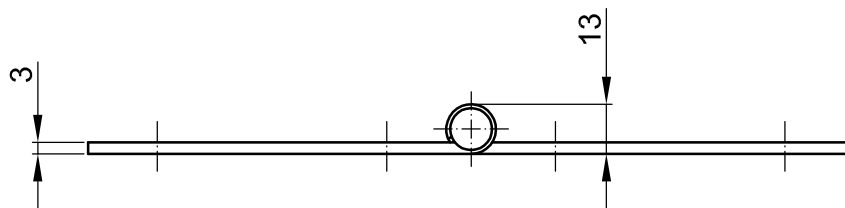


Zawiasa L-200

Nr 02.004.0016

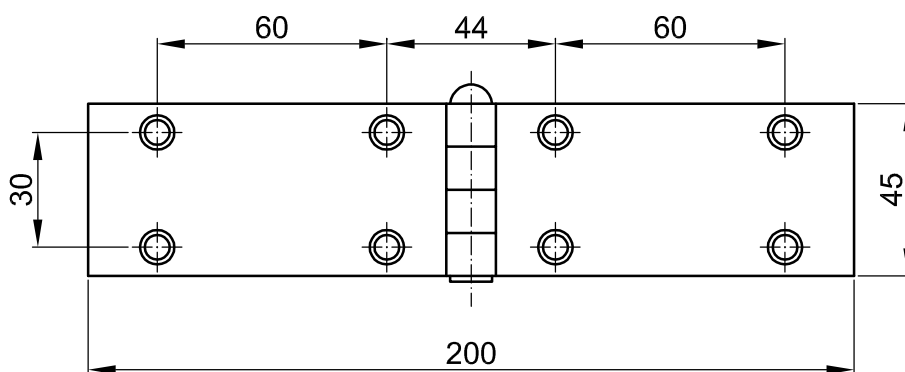


Mocowanie:

- 8 otworów $\varnothing 6,5$ z pogłębieniem

Powłoka:

- Cynkowana



P.P.-H. "SŁAWPOL" Sp. z o.o.
 85-731 Bydgoszcz; Polska
 ul. Toruńska 145B
 tel. *48 (52) 346-41-76;
 tel./fax *48 (52) 372-62-05